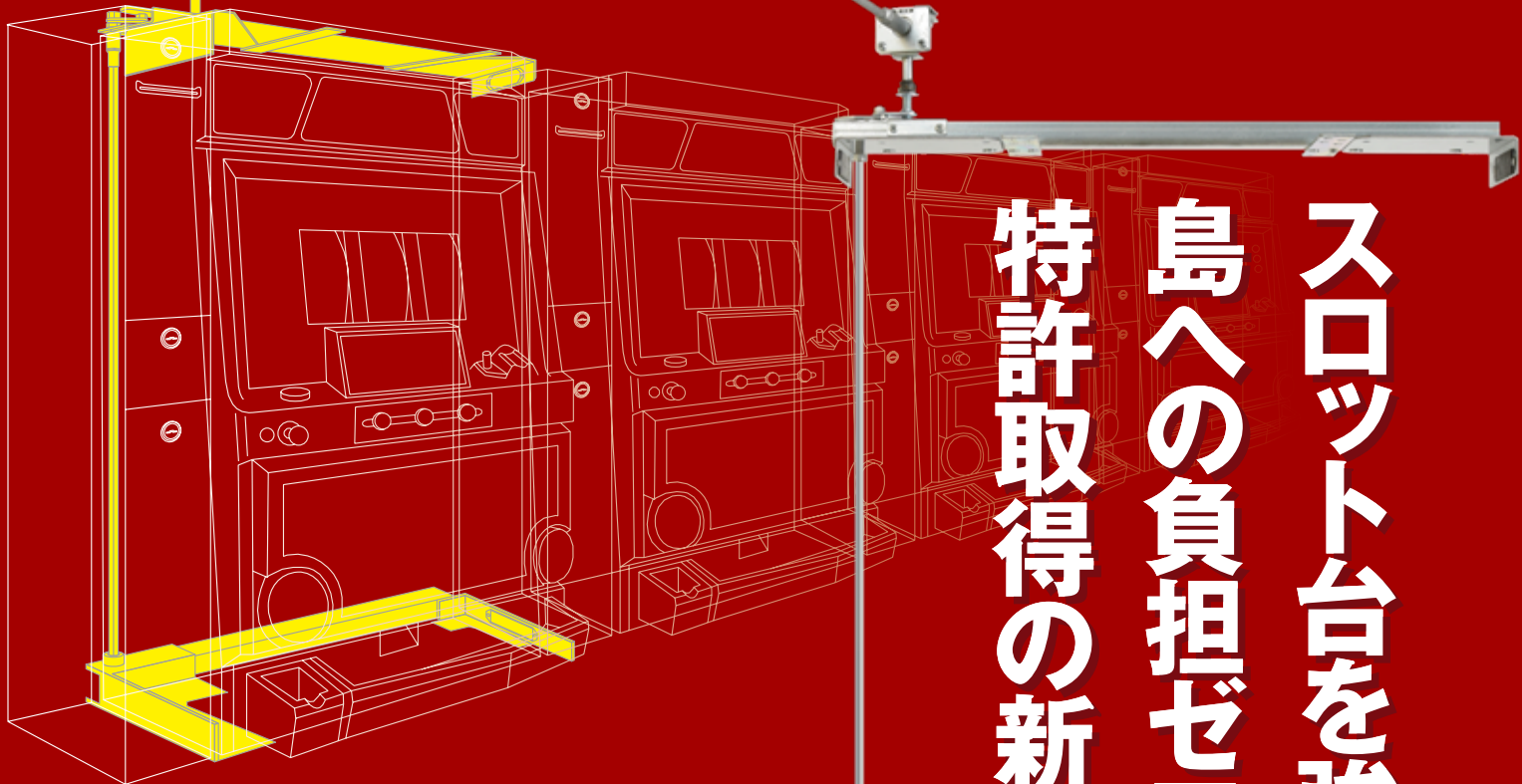


パチスロ台固定装置

大工マン

スロット

台の脱着はレバーをひねるだけ!
簡単・強力に固定!



スロット台を強力固定
島への負担ゼロ!
特許取得の新機構!

入替え簡単・スピードUPへ!

しっかり固定

一般的な上から押さえつけるだけの方法と違い、台の上下側部を計4点で捉えるので、しっかり止まる。

島を痛めない

一般的な方法と違い、島を上下に圧迫しないので、島が変形や破損の恐れがまったくない。

上下順固定

下部→上部の順で固定するので、台の出ツラ合わせが簡単。

確かな品質

実地テストを繰り返し、改良を重ねた高い完成度。
信頼のMADE IN JAPAN



HALL-WORKS

有限会社ホール・ワークス

〒332-0003 埼玉県川口市東領家2-33-21

TEL.048-222-2340 FAX.048-222-2350

大工マンシリーズ動画公開中

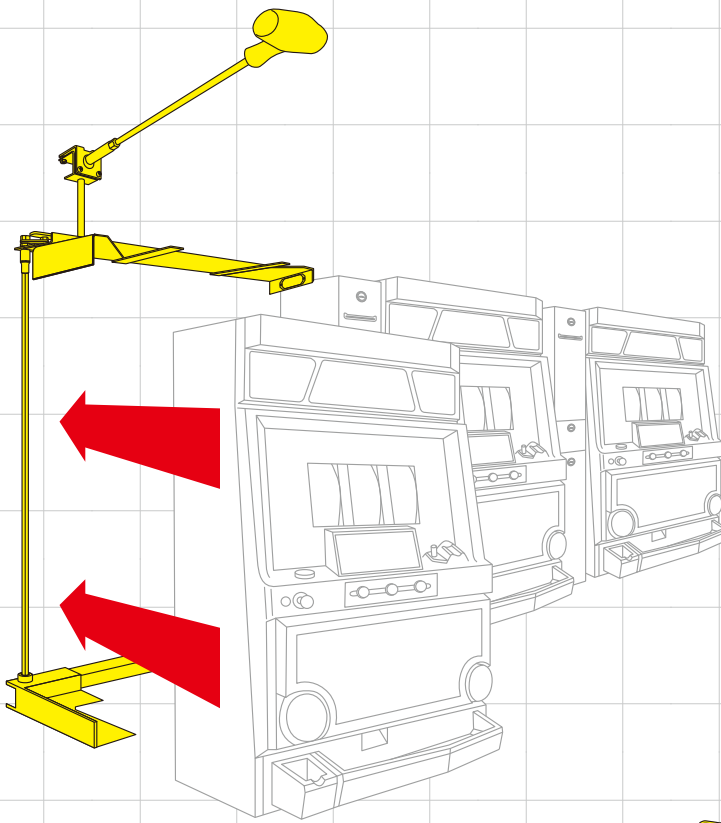
www.hall-works.com

パチスロ台の固定方法

STEP.1

台を載せる

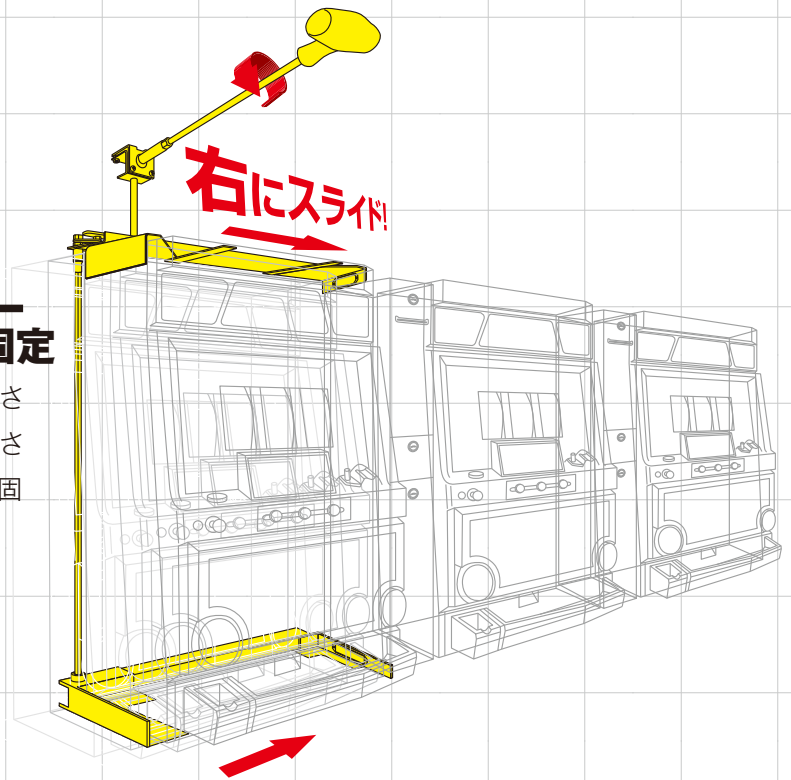
設置した「大工マンスロット」に合わせて台を島に載せる。



STEP.2

レバーを回転し固定

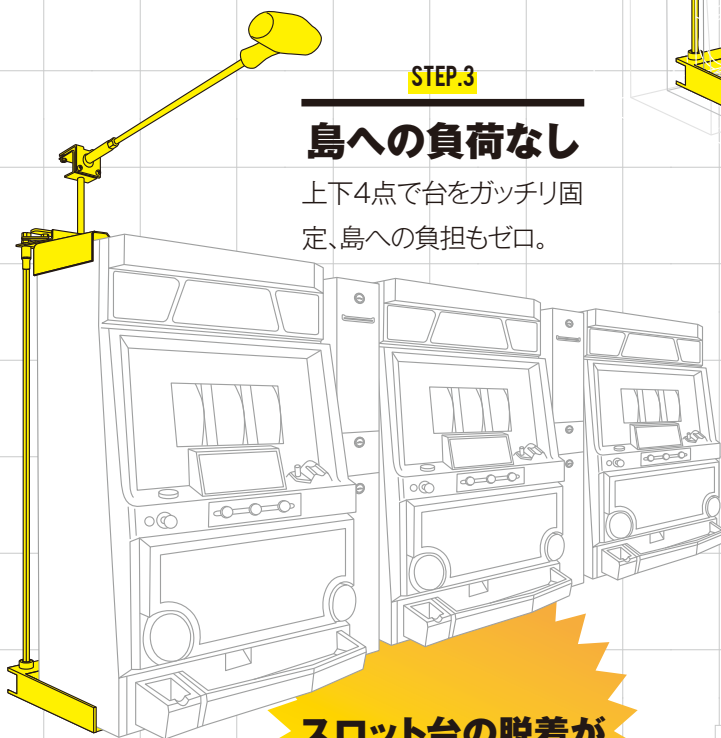
レンチを差し、90°回転させると台の下部が固定、さらに90°回すと上部が固定される。



STEP.3

島への負荷なし

上下4点で台をガッチリ固定、島への負担もゼロ。



レバータイプは島に合わせて3タイプ



点検口付き島タイプ



ダウン島タイプ



幕板付き島タイプ

スロット台の脱着が一瞬で完了!!

正規販売代理店